



音叉物位开关

安徽盾安自动化仪表科技有限公司
Anhui Shield Automation Instrumentation Co., Ltd.



INTEGRITY RESPECT PROFESSIONAL IS THE CORE VALUE AND BRAND CONNOTATION IS THE PATH OF DUN AN
诚信 | 尊重 | 专业 | 是盾安的核心价值和品牌内涵 | 是盾安之道



一、用户须知

1、拆箱

小心的打开包装箱并除去包装箱内的填充物,仔细核对装箱单上的每项条款,包括仪表型号、安装附件、说明书等,若发现有缺货,与装箱单不符或破损现象,请立即与我公司联系 0550-7615891。

2、查看说明书

该说明书包括仪表的技术参数、安装及调试规范,请仔细阅读说明书中的每一项内容,如对说明书中的内容有不明白的地方,可以打电话或传真的方式与我公司联系 0550-7695891。

DA/SC/SG 系列物位开关包括 1 个传感元件、1 个电子单元及 1 套壳体

二、概述

DA/SC/SG 音叉式物位开关是一种新型的物位开关。音叉由晶体激励产生振动,当音叉被物料浸没时振动频率发生变化,这个频率变化由电子线路检测出来并输出一个开关量。工作原理根据物料对振动中的音叉有无阻力,探知料位是否到达或超过某高度,并发出通断信号,这种原理不需要大幅度的机械运动,驱动功率小,不必校准,可快速低成本启动。结构简单,无机械运动部件,无维修、无磨损,运行寿命长,灵敏而可靠。

DA/SC/SG 传感器的音叉以固有的频率振动,当音叉触及液体或其他物料时,其固有的振动频率降低,能量消耗在物料颗粒间的摩擦上,迫使振幅急剧衰减而停振,频率的变化激活液位开关,产生通断信号。

DA/SC/SG 音叉式物位开关又被称作“电气浮子”凡使用浮球液位开关和由于结构、湍流、搅动、气泡、振动等原因导致不能使用浮球液位开关的场合均可使用“音叉式物位开关”。由于音叉物位开关无活动部件,因此无须维护和调整,是浮球液位开关的升级换代产品。音叉式物位开关广泛应用于石化、轻工、食品、水处理等行业,对物位进行上/下限位报警及控制。

三、产品特点

1、适应性强

被测液体不同的电参数、密度对测量均不产生影响。结垢、搅动、湍流、气泡、振动、中等粘度、高温、高压等恶劣条件对检测也无影响。

2、不需调校

由于音叉物位开关的检测不受被测介质电参数及密度的影响,所以无论测量,何种液体都不需现场调校。

3、免于维护

由于音叉物位开关的检测过程由电子电路完成,无活动部件,所以一经安装投入使用便不需要维护。

四、典型应用

- 1、自来水、矿泉水
- 2、纸浆、胶水、染料
- 3、废水、泥浆、酸碱溶液
- 4、可产生气体的液体
- 5、啤酒、啤酒发酵剂、饮料
- 6、柴油等危险场所
- 7、流动性好的固体粉料

五、主要技术指标

1、供电：24VDC（标准）；220VAC（可选）

2、输出方式：SPDT 继电器（单刀双掷）

单刀双掷说明：由动端和不动端组成，动端就是所谓的“刀”，它应该连接电源的进线，也就是来电的一端，一般也是与开关的手柄相连的一端；另外的两端就是电源输出的两端，也就是所谓的不动端，它们是与用电设备相连的。它的作用，一是可以控制电源向两个不同的方向输出，也就是说可以用来控制两台设备，或者也可以控制同一台设备作转换运转方向使用。

3、输出方式：DPDT 继电器（双刀双掷）

双刀双掷说明：是两个单刀双掷开关并列而成，其接线方式与每个单刀双掷完全一样，其两个刀通过一个绝缘塑料相连，然后共用一个手柄。双刀双掷开关每一边相当于一个单刀双掷开关，可以做两个单刀双掷开关使用；双刀双掷开关同一边每相邻的两个接线柱相当于一个单刀单掷开关，可以做四个单刀单掷开关使用。双刀双掷开关由于 A'、B'、A、B 的接线方式不同，将有不同的作用：如改变电流或电压方向、交换电学元件位置等。

4、环境温度：-20℃~70℃

5、介质温度：-40℃~150℃

6、工作压力：小于 2MPa

7、介质密度：最低 0.6g/cm³

8、延时：1~50s（可选）

9、功耗：0.5W

10、高低位报警：现场可设置为 HLFS（高位报警方式）或 LLFS（低位报警方式）

11、电气接口：G 1/2”

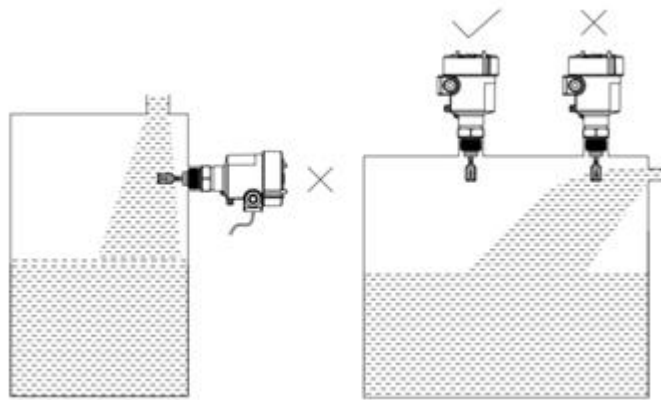
12、过程连接：1” NPT 螺纹安装（标准，可选 BSPT）；法兰安装（可选）

13、外壳防护：IP65

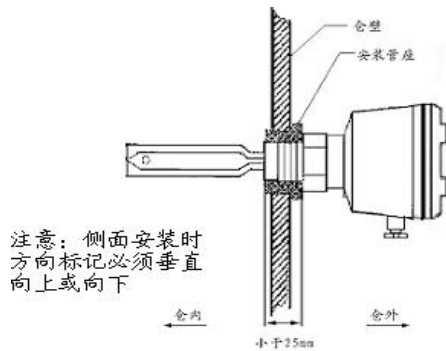
14、防爆：Exd II CT4

六、安装

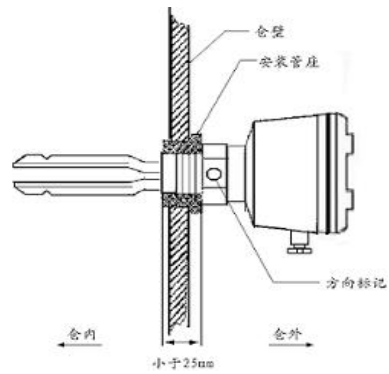
音叉限位开关通常采用侧装（在仓壁侧面安装）方式安装与仓体侧壁对料位高度进行上下限位置的检测；当仓体不便侧面开孔时可采用顶装（在仓的顶部安装）方式安装，位置应选择能避开进料时物料冲击的位置；亦可安装与管道上防止泵的无料运行。



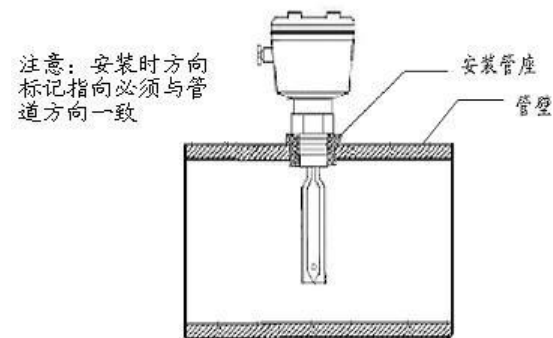
避免入料口的安装示意图



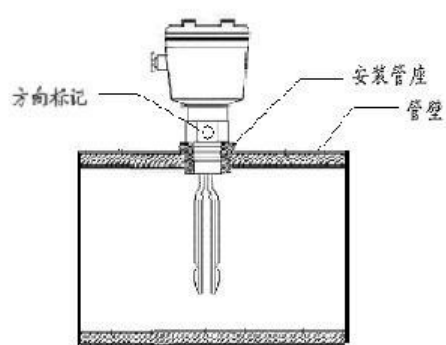
正确安装



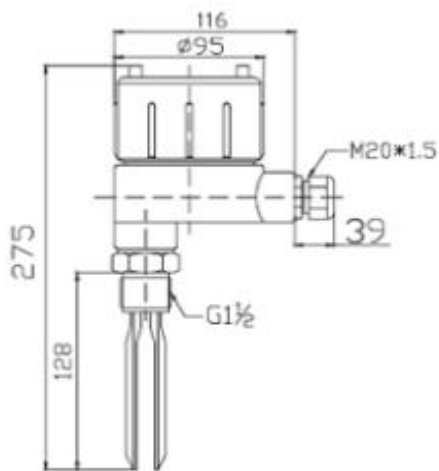
错误安装



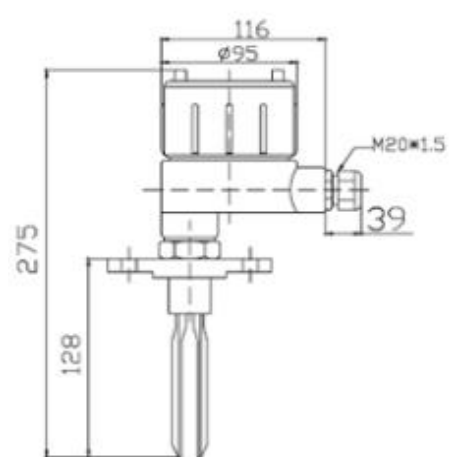
正确安装



错误安装



螺纹连接



法兰连接

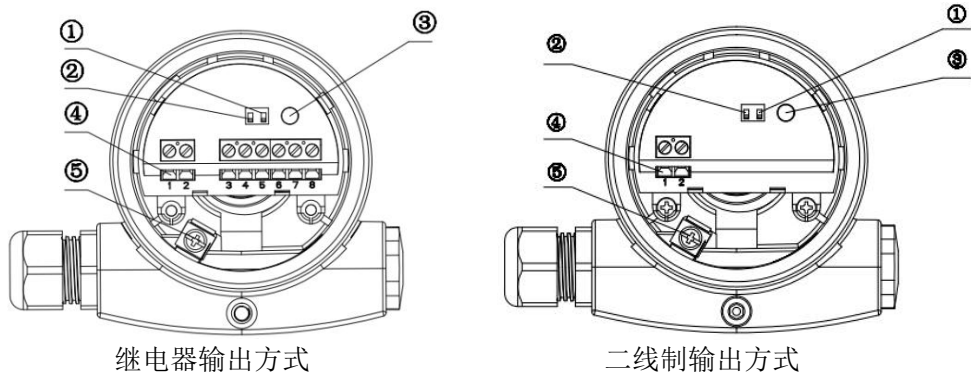
注意事项：

- 1、安装传感器时，将其插入罐体，用扳手卡住传感器螺纹上部的六方形拧紧即可，注意不要用手拧动兰色壳体，因为在拧紧的过程中会造成兰色壳体与探杆间发生转动。在出厂时壳体内部的电子单元与传感器的连接电缆已接好，用力拧壳会使内部的连接电缆拉断。
- 2、安装施工时注意叉体不要受到强烈冲击，以免损坏压电晶体。
- 3、仪表传感器应尽量避免开物料的冲击，水平安装时，叉体的两个平行叉板应取与地面垂直

方式（此时叉体方向标记冲上或者冲下），以保证物料能容易地从叉板之间流出。

七、检查电源接线

所有电源接线均接至电子单元顶部的端子板上。



① 度开关 ② 高低位模式 ③ 指示灯 ④ 接线端子 ⑤ 接地端子

1、高低位报警选择

高低位报警可在现场由安装在电子单元上的高低位报警选择跳块进行设置。

在左侧时为高位报警，在右侧时为低位报警（出厂时一般设为高位报警）。

高位报警：当物料淹没传感器中心端时（或仪表出现故障时），发出高位报警信号。

低位报警：当物料低于传感器中心端时（或仪表出现故障时），发出低位报警信号。

2、继电器的接线

每台仪表带有一组继电器触点（SPDT）单刀双掷，继电器仅作为一个开关，不能直接带动报警器或其他较大功率设备动作。所有控制信号均由电子单元顶部的端子排输出。绿灯亮时表明继电器工作正常（未报警），灯灭时继电器处于报警状态（在断电或仪表出现故障时，继电器也处于报警状态）。

八、产品调试

打开外壳上盖，内有接线端子、拨动开关、发光二极管 LED，灵敏度调节钮。灵敏度调节钮顺时针旋转，灵敏度降低；逆时针旋转，灵敏度增高。通常出厂时已标好无需调校，对于高粘度液体介质，一般调低灵敏度。

九、测试

出厂时一般调至高位报警，将音叉式物位开关接上电源，灯亮将其提起后垂直插入水中，插入深度应大于 25mm，此时输出指示灯点灭；再将音叉提起离开水面，输出指示灯变亮，说明仪表工作正常。

十、产品选型

DASC	音叉式液位开关				
DASG	音叉式物位开关				
	0	DC24V 供电，集电极开路输出			供电及输出方式
	1	DC24V 供电，继电器无源触点输出			
	2	AC220V 供电，两线制串继电器或负载			
	3	AC220V 供电，继电器输出			
	4	SPDT 单刀双掷			
	5	DPDT 双刀双掷			
	-0	标准型			
		一口	延长型，数字为叉体长度，范围 200-2000mm		叉体式
			HH 液位开关	HH 料位开关	过程连接
		1	固定管螺纹 G1”	固定管螺纹 G1-1/2”	
		2	固定法兰 DN32	固定法兰 DN40	
		3	活动管螺纹 G1”	活动管螺纹 G1-1/2”	
		4	活动法兰 DN32	活动法兰 DN40	
		N	普通型		防爆选项
		D	隔爆型（注：MSG 型无）		
		E	本安型（注：MSG 型无）		
		S	标准型		工作温度
		M	中温型		
			一口	工作压力（Mpa）	

安徽盾安自动化仪表科技有限公司
中国安徽省天康大道工业区 98 号
电话: +86 (0) 550-7615 891
传真: +86 (0) 550-7695 891
邮箱: dunan88888@126.com
网址: www.ahdunan.com

公司承诺不断提高产品质量,因此保留在不经通知的情况下对本手册内容进行修改的权利。